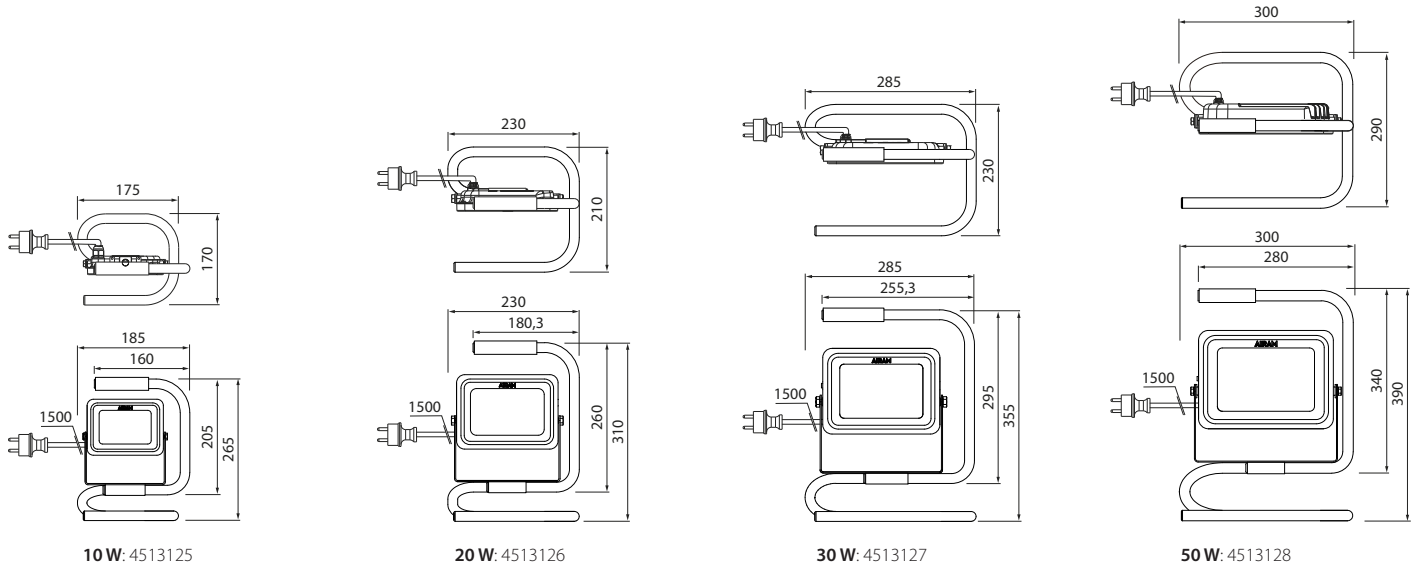


FLOODY S

IP65



LED-HEITIN JA JALUSTA | LED-STRÅLKASTARE OCH STATIV | LED-PROŽEKTOR JA STATIIV | LED FLOODLIGHT AND STAND

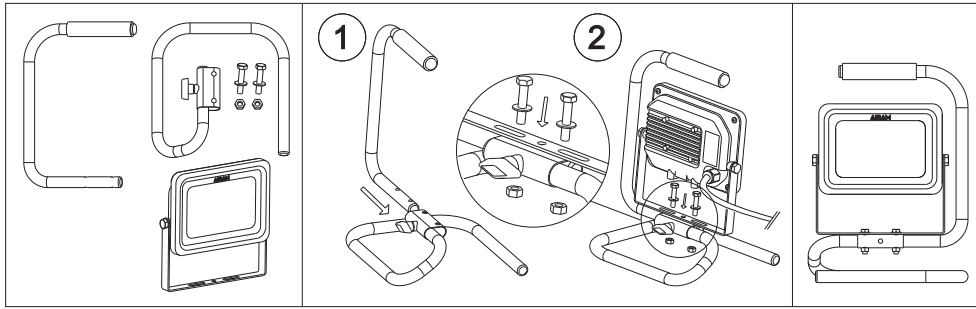


10W: 4513125

20W: 4513126

30W: 4513127

50W: 4513128

220-240 V ~ 50/60 Hz | 3 x 1,0 mm²

Kytke virta pois päältä ennen asennusta tai huoltoa. Huollon saa suorittaa vain valtuutettu sähköasentaja. Tämä asennusohje on säilytettävä ja sen on oltava käytössä asennuksessa ja huollossa. Liitäntäjohtoa ei voi vaihtaa eikä korjata. Mikäli johto vaurioituu, on valaisin hävitettävä ja toimitettava keräyspisteeseen. Käytä vain alkuperäisiä varaosia. Valaisimen valonlähde ei ole käyttäjän vaihdettavissa. Vaihda tilalle uusi valaisin, jos valonlähde rikkoutuu (⚠).

Bryt av strömmen före installation eller service. Underhåll får enbart utföras av kvalificerad elektriker. Denna monteringsanvisning skall sparas och finnas tillgänglig vid installation och framtida service. Anslutningsledningen kan inte bytas eller repareras. Om ledningen skadas skall armaturen förstöras. Den skadade armaturen är problemavfall och skall föras till mottagningspunkt för problemavfall. Endast originaldelar får användas. Ljuskälla kan inte byt ut, vänligen byt ut till en ny armatur om ljuskällan går sönder (⚠).

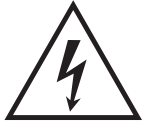
Lülita enne paigaldust ja hooldust vool välja. Hooldust võib teha ainult kvalifitseeritud elektrik. Käesolevat juhendit tuleb säilitada ning järgida paigaldamisel ja hooldusel. Valgusti ühendusjuhete ei või vahetada ega parandada. Kui juhe on kahjustatud, tuleb valgusti utiliseerida. Kasutage vahetusel ainult originaalosi. Valgusallikat ei saa kasutaja asendada, palun vahetage valgusti välja, kui selle valgusallikas on katki (⚠).

Switch off the current before installation or service. The maintaining should be done only by a qualified electrician. This mounting instruction must be kept available during installation and for future maintenance. The external flexible cable or cord of this luminaire cannot be replaced: if the cord is damaged, the luminaire shall be destroyed. Use only original parts to substitute. The light source of this fixture cannot be replaced, please replace a whole new fixture if the light source is broken (⚠).

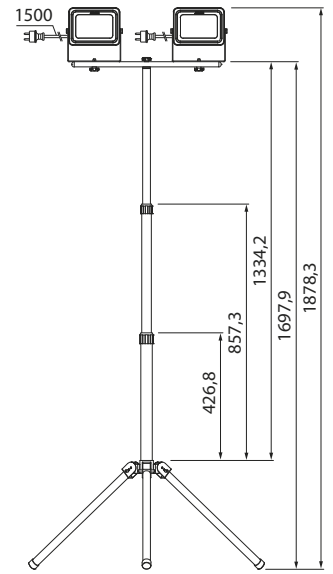
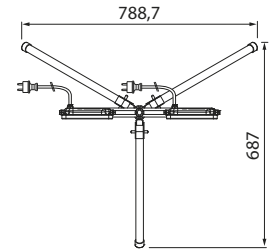
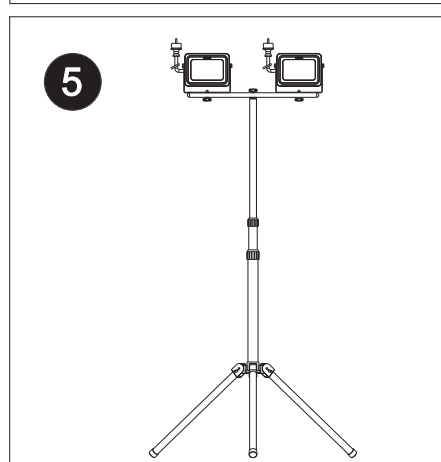
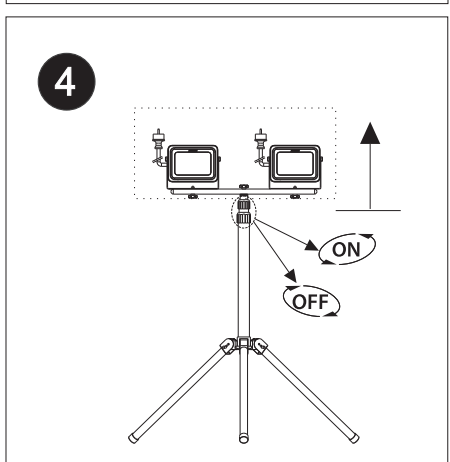
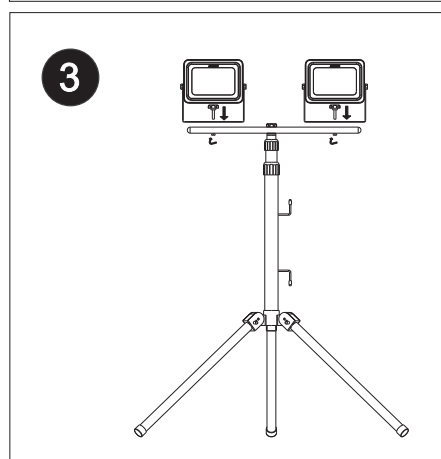
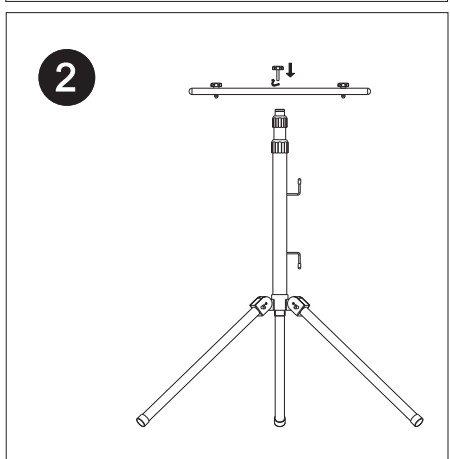
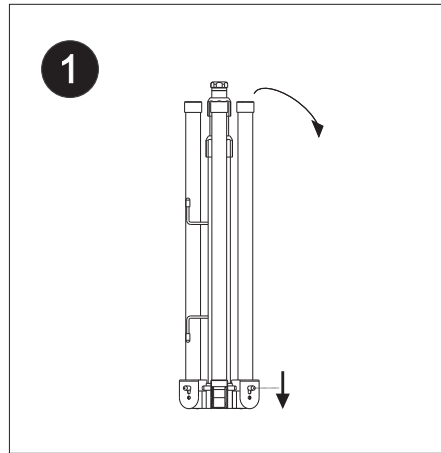
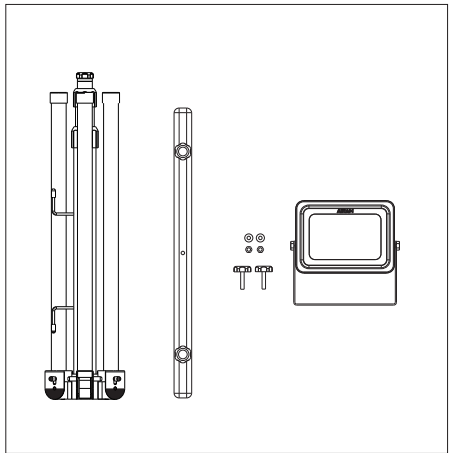
NRO	E-NR	KOODI KOD/CODE	FLOODY S IP65	VÄRI /FÄRG/VÄRV/COLOUR	VALONLÄHDE / LJUSKÄLLA VALGUSALLIKAS / LIGHT SOURCE	KG	GTIN
4513125	7764317	A7FLBA	FLOODY IP65 10W/840 S-STAND ANT	antrasiitti/antracit/antratsiit/anthracite	kiinteä/integrerad/integreeritud/integral led 10 W 4000 K 700 lm 50 000 h	0,97	6435200229731
4513126	7764318	A7FLBB	FLOODY IP65 20W/840 S-STAND ANT	antrasiitti/antracit/antratsiit/anthracite	kiinteä/integrerad/integreeritud/integral led 20 W 4000 K 1400 lm 50 000 h	1,27	6435200229755
4513127	7764319	A7FLBC	FLOODY IP65 30W/840 S-STAND ANT	antrasiitti/antracit/antratsiit/anthracite	kiinteä/integrerad/integreeritud/integral led 30 W 4000 K 2100 lm 50 000 h	1,66	6435200229779
4513128	7764320	A7FLBD	FLOODY IP65 50W/840 S-STAND ANT	antrasiitti/antracit/antratsiit/anthracite	kiinteä/integrerad/integreeritud/integral led 50 W 4000 K 3500 lm 50 000 h	2,67	6435200229793

FLOODY TRIPOD DUO

IP65



LED-HEITIN JA JALUSTA | LED-STRÅLKASTARE OCH STATIV | LED-PROŽEKTOR JA STATIIV | LED FLOODLIGHT AND STAND



2 X 20 W: 4513129

220-240 V ~ 50/60 Hz | 3 x 1,0 mm²

NRO	E-NR	KOODI KOD/CODE	FLOODY TRIPOD DUO IP65	VÄRI / FÄRG/VÄRV/COLOUR	VALONLÄHDE / LJUSKÄLLA VALGUSALLIKAS / LIGHT SOURCE	KG	GTIN
4513129	7764321	A7FLBE	TRIPOD DUO 2XFLOODY 20W/840 1400LM	antrasiitti/antracit/antratsiit/anthracite	kiinteä/integrerad/integreeritud/integral led 2x20 W 4000 K 2x1400 lm 50 000 h	3,57	6435200229816